

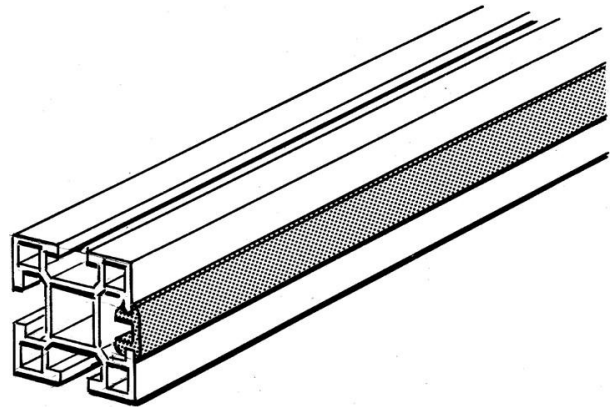


Electric Automation
Automation specialists

Référence: JSM T3B
Code: 2TLA040037R3200

JSM T3B Coverstrip gr L=2000

Achat de Electric Automation Network



Baguette de finition en gris ABS, longueur 2000mm, large de 16 mm.

La commande

EAN:	7350024462616
Quantité D'Ordre Minimum:	1 pièce
Tarif Des Douanes, Numéro:	39269097

Dimensions

Le Produit Net De La Largeur:	2.0m
Le Produit Net De La Hauteur:	0.0025m
Le Produit Net De La Profondeur:	0.016m
Produit Poids Net:	0.076kg

Conteneur D'Informations

Paquet Niveau 1 Unités:	1 pièce
Paquet Niveau 1 Poids Brut:	0.076 kg

Des Informations Supplémentaires

Principale Du Produit Type:	Quick-Guard
Nom Du Produit:	La Sécurité Des Clôtures Systèmes Rapides De La Garde

Les certificats et les Déclarations (Numéro de Document de l')

Fiche De Données Techniques De L'Information:	2TLC172001C0202_chapter13
Déclaration de Conformité CE:	NoDecNee

Les Classifications

ETIM 4:	EC000800 - Couvre-joint pour paroi du conduit
ETIM 5:	EC000800 - Couvre-joint pour paroi du conduit
Objet Code De Classification:	U