

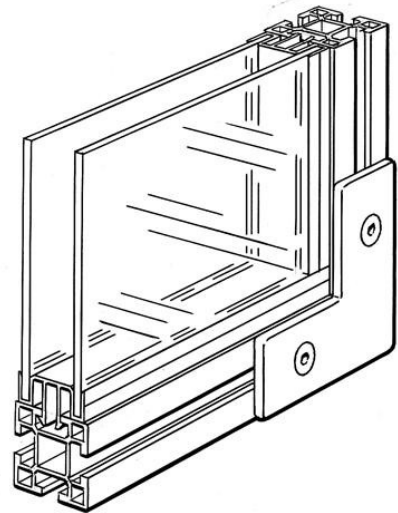


Electric Automation
Automation specialists

Référence: JSM AS2
Code: 2TLA040037R1000

JSM AS2 Al-Profile for 2x5mm PC sheet,
L=2000mm

Achat de Electric Automation Network



Montage de profil pour le double des feuilles de polycarbonate(2x5mm). Naturel,
Aluminium anodisé, longueur 2000mm

La commande

EAN:	7350024462500
Quantité D'Ordre Minimum:	1 pièce
Tarif Des Douanes, Numéro:	76109090

Dimensions

Le Produit Net De La Largeur:	2.0m
Le Produit Net De La Hauteur:	0.024m
Le Produit Net De La Profondeur:	0.04m
Produit Poids Net:	1.02kg

Conteneur D'Informations

Paquet Niveau 1 Unités:	1 pièce
Paquet Niveau 1 Poids Brut:	1.02 kg

Des Informations Supplémentaires

Principale Du Produit Type:	Quick-Guard
Nom Du Produit:	La Sécurité Des Clôtures Systèmes Rapides De La Garde

Les certificats et les Déclarations (Numéro de Document de l')

Fiche De Données Techniques De L'Information:	2TLC172001C0202_chapter13
Déclaration de Conformité CE:	NoDecNee

Les Classifications

ETIM 4:	EC000482 - Montage de l'élément de support/profil de rail
ETIM 5:	EC002849 - Accessoires pour barrière-/store lecteur
Objet Code De Classification:	U