

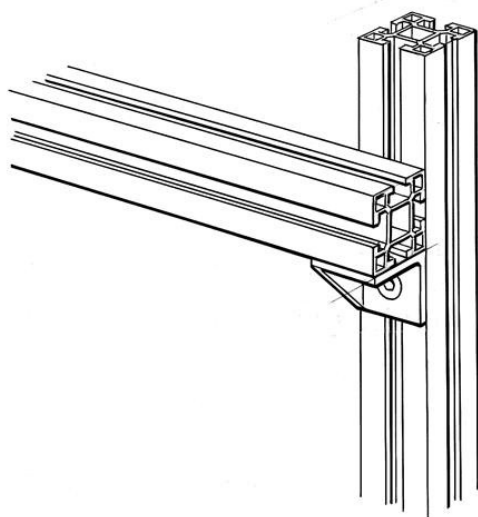


Electric Automation
Automation specialists

Référence: JSM 31B-K
Code: 2TLA040030R1300

JSM 31B-K Petite parenthèse angulaire

Achat de Electric Automation Network



Petit angle du support en aluminium. Dimension 40x40x40mm. avec deux compteurs coulé trous, pré-assemblés.

La commande

EAN:	7350024462036
Quantité D'Ordre Minimum:	1 pièce
Tarif Des Douanes, Numéro:	76109090

Dimensions

Le Produit Net De La Largeur:	0.040m
Le Produit Net De La Hauteur:	0.040m
Le Produit Net De La Profondeur:	0.040m
Produit Poids Net:	0.08kg

Conteneur D'Informations

Paquet Niveau 1 Unités:	1 pièce
Paquet Niveau 1 Poids Brut:	0.08 kg

Des Informations Supplémentaires

Principale Du Produit Type:	Quick-Guard
Nom Du Produit:	La Sécurité Des Clôtures Systèmes Rapides De La Garde

Les certificats et les Déclarations (Numéro de Document de l')

Fiche De Données Techniques De L'Information:	2TLC172001C0202_chapter13
Déclaration de Conformité CE:	NoDecNee

Les Classifications

ETIM 4:	EC002309 - Adaptateur connecteurs industriels
ETIM 5:	EC002309 - Adaptateur connecteurs industriels
Objet Code De Classification:	X