

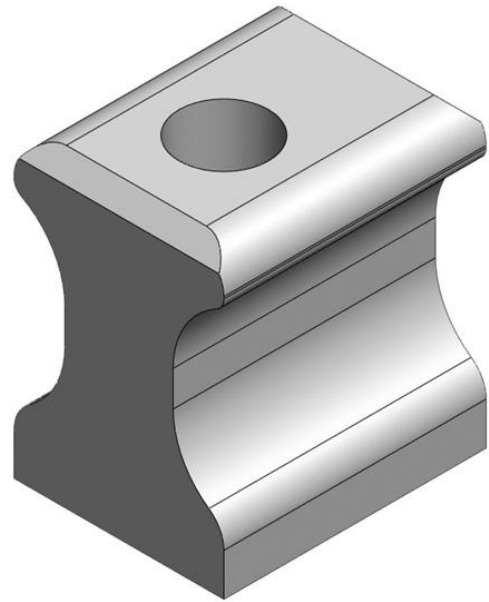


**Electric Automation**  
Automation specialists

Référence: DALTON  
Code: 2TLA020039R0800

Dalton tounge A

Achat de Electric Automation Network



Verrouillage de la languette pour la face d'entrée.

La commande

EAN:	7350024459470
Quantité D'Ordre Minimum:	1 pièce
Tarif Des Douanes, Numéro:	85365080

Dimensions

Le Produit Net De La Largeur:	0.015m
Le Produit Net De La Hauteur:	0.013m
Le Produit Net De La Profondeur:	0.017m
Produit Poids Net:	0.013kg

Conteneur D'Informations

Paquet Niveau 1 Unités:	1 pièce
Paquet Niveau 1 Largeur:	0.10 m
Paquet De Niveau 1 De La Hauteur:	0.012 m
Paquet Niveau 1 Durée:	0,17 m
Paquet Niveau 1 Poids Brut:	0.013 kg

## Des Informations Supplémentaires

Principale Du Produit Type:	Dalton Accessoire
Nom Du Produit:	Toungé

## Les certificats et les Déclarations (Numéro de Document de l')

Fiche De Données Techniques De L'Information:	2TLC172001C0202_chapter09
Déclaration de Conformité CE:	2TLC172084D0201

## Les Classifications

ETIM 4:	EC001044 - Mécanique de verrouillage de l'interrupteur
ETIM 5:	EC001044 - Mécanique de verrouillage de l'interrupteur
Objet Code De Classification:	U