

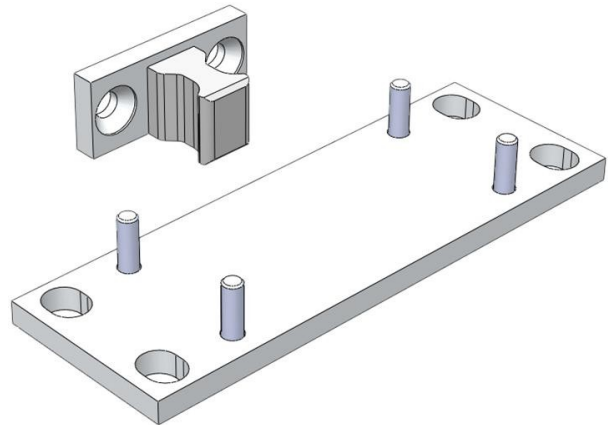


**Electric Automation**  
Automation specialists

Référence: DALTON KIT 5  
Code: 2TLA020039R0400

Dalton support 5

Achat de Electric Automation Network



Plaque de fixation pour Dalton, petit crochet pour le verrou de la langue.

La commande

EAN:	7350024459166
Quantité D'Ordre Minimum:	1 pièce
Tarif Des Douanes, Numéro:	76169990

Dimensions

Le Produit Net De La Largeur:	0.08m
Le Produit Net De La Hauteur:	0.05m
Le Produit Net De La Profondeur:	0.065m
Produit Poids Net:	0.074kg

Conteneur D'Informations

Paquet Niveau 1 Unités:	1 pièce
Paquet Niveau 1 Largeur:	0.10 m
Paquet De Niveau 1 De La Hauteur:	0,05 m
Paquet Niveau 1 Durée:	0,17 m
Paquet Niveau 1 Poids Brut:	0.074 kg

Des Informations Supplémentaires

Principale Du Produit Type:	Dalton Accessoire
-----------------------------	-------------------

Nom Du Produit:	Support
-----------------	---------

## Les certificats et les Déclarations (Numéro de Document de l')

Fiche De Données Techniques De L'Information:	2TLC172001C0202_chapter09
Déclaration de Conformité CE:	2TLC172084D0201

## Les Classifications

ETIM 4:	EC002594 - Accessoires pour interrupteurs de position
ETIM 5:	EC002594 - Accessoires pour interrupteurs de position
Objet Code De Classification:	U