

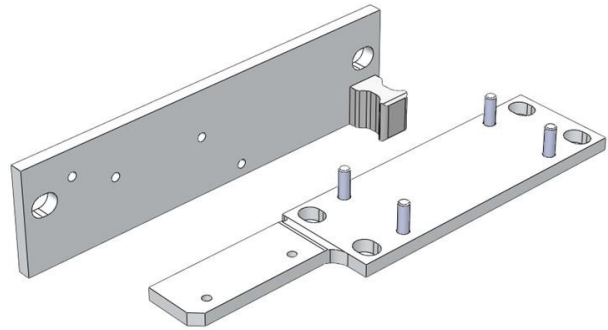


Electric Automation
Automation specialists

Référence: DALTON KIT 2
Code: 2TLA020039R0100

Dalton support 2

Achat de Electric Automation Network



Plaques de fixation pour Dalton et Adam, et aussi pour le verrou de la langue et semelle.

La commande

EAN:	7350024459135
Quantité D'Ordre Minimum:	1 pièce
Tarif Des Douanes, Numéro:	76169990

Dimensions

Le Produit Net De La Largeur:	0.04m
Le Produit Net De La Hauteur:	0.18m
Le Produit Net De La Profondeur:	0.10m
Produit Poids Net:	0.172kg

Conteneur D'Informations

Paquet Niveau 1 Unités:	1 pièce
Paquet Niveau 1 Largeur:	0,17 m
Paquet De Niveau 1 De La Hauteur:	0.10 m
Paquet Niveau 1 Durée:	0,24 m
Paquet Niveau 1 Poids Brut:	0.158 kg

Des Informations Supplémentaires

Principale Du Produit Type:	Dalton Accessoire
Nom Du Produit:	Support

Les certificats et les Déclarations (Numéro de Document de l')

Fiche De Données Techniques De L'Information:	2TLC172001C0202_chapter09
Déclaration de Conformité CE:	2TLC172084D0201

Les Classifications

ETIM 4:	EC002594 - Accessoires pour interrupteurs de position
ETIM 5:	EC002594 - Accessoires pour interrupteurs de position
Objet Code De Classification:	U