

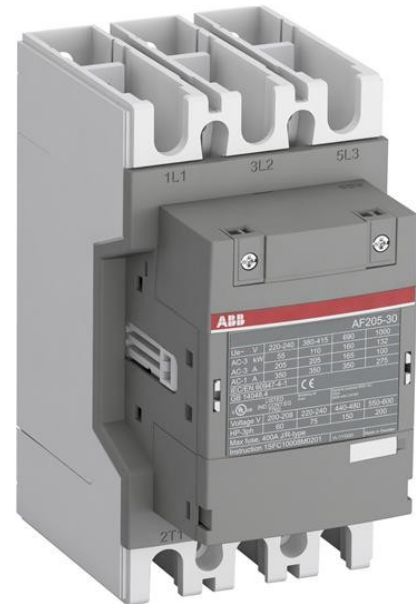


**Electric Automation**  
Automation specialists

Référence: AF205-30-00-13  
Code: 1SFL527002R1300

AF205-30-00-13 Contacteur

Achat de Electric Automation Network



3-phase Contacteur adapté à diverses applications telles que le démarrage du Moteur, de l'isolement, de By-pass et de la Distribution de l'application jusqu'à 1000 V. Exploité avec le contrôle de l'ensemble de la plage de tension de 100 à 250 V, 50/60 Hz, DC

La commande

EAN:	7320500480526
Quantité D'Ordre Minimum:	1 pièce
Tarif Des Douanes, Numéro:	85364900

Dimensions

Le Produit Net De La Largeur:	105.0mm
Le Produit Net De La Profondeur:	152.0mm
Le Produit Net De La Hauteur:	196.0mm
Produit Poids Net:	2.740kg

Conteneur D'Informations

Paquet Niveau 1 Unités:	1 pièce
Paquet Niveau 1 Largeur:	200 mm
Paquet Niveau 1 Durée:	220 mm

Paquet De Niveau 1 De La Hauteur:	280 mm
Paquet Niveau 1 Poids Brut:	3.19 kg
Paquet Niveau 1 EAN:	7320500480526

## Technique

Le nombre de Contacts NO:	3
Le nombre de Contacts NC:	0
Nombre de Contacts Auxiliaires NO:	0
Nombre de Contacts Auxiliaires NC:	0
Tension Nominale D'Utilisation:	Circuit Principal 1000 V
Fréquence nominale (f):	Circuit Principal 50/60 Hz
Classique Gratuit-Thermique de l'air Actuelle ( $j_{e_{th}}$ ):	acc. à IEC 60947-4-1, Ouvrez les Contacteurs $q = 40\text{ °C}$ à 350
Courant assigné nominal AC-1 ( $I_e$ ):	(690 V) 55 °C 300 (690 V) 40 °C À 350 (1000 V) 40 °C 275 UN (1000 V) 55 °C 250 A (690 V) 70 °C 240 (1000 V) 70 °C 200
Courant assigné nominal AC-3 ( $I_e$ ):	(1000 V) 55 °C 100 (415 V) 55 °C 205 UNE (690 V) 55 °C 165 (220 / 230 / 240 V) 55 °C 205 UNE (440 V) 55 °C 205 UNE (380 / 400 V) 55 °C 205 UNE (500 V) 55 °C 165
De fonctionnement assignée d'Alimentation AC-3 ( $P_e$ ):	(500 V) 110 kW (1000 V) 132 kW (690 V) 160 kW (220 / 230 / 240 V) 55 kW (380 / 400 V) 110 kW (440 V) 132 kW (415 V) 110 kW
Nominale pouvoir de coupure AC-3 acc. à IEC 60947-4-1:	8 x le AC-3
Nominale Capacité de production de l'AC-3 acc. à IEC 60947-4-1:	10 x le AC-3
Court-Circuit Des Appareils De Protection:	gG Type de Fusibles 400
Courant de Courte durée assigné ( $I_{cw}$ ):	à 40 °C de la température Ambiante, à l'Air Libre, à partir d'un État Froid 10 s 1640 Un à 40 °C de la température Ambiante, à l'Air Libre, à partir d'un État Froid 15 min à 350 à 40 °C de la température Ambiante, à l'Air Libre, à partir d'un État Froid 30 s 947 Un à 40 °C de la température Ambiante, à l'Air Libre, à partir d'un État Froid 1 s 2050, Un à 40 °C de la température Ambiante, à l'Air Libre, à partir d'un État Froid 1 min 670
Maximal Pouvoir De Coupure:	cos phi=0.45 (cos phi=0,35 pour le > 100) à 440 V 3500 Un cos phi=0.45 (cos phi=0,35 pour le > 100) à 690 V 2500

Maximum Électriques Fréquence De Commutation:	AC-3 300 cycles par heure AC-1 300 cycles par heure AC-2 / AC-4 150 cycles par heure
Courant assigné nominal DC-1 ( $I_e$ ):	(110 V) 2 Pôles en Série, 40 °C 275 Un (220 V) 3 Pôles en Série, 40 °C 275 Un
Courant assigné nominal DC-3 ( $I_e$ ):	(110 V) 2 Pôles en Série, 40 °C 275 Un (220 V) 3 Pôles en Série, 40 °C 275 Un
Courant assigné nominal DC-5 ( $I_e$ ):	(110 V) 2 Pôles en Série, 40 °C 275 Un (220 V) 3 Pôles en Série, 40 °C 275 Un
Tension Nominale D'Isolément ( $U_j$ ):	acc. UL/CSA 600 V acc. à IEC 60947-4-1, VDE 0110 Gr. C) 1000 V
Nominale De Tenue Aux Impulsions De Tension ( $U_{imp}$ ):	Circuit de 8 kV
Durabilité Mécanique:	5 millions
Mécanique Maximale Fréquence De Commutation:	300 cycles par heure
Bobine Limites De Fonctionnement:	(de l'acc. à IEC 60947-4-1)0,85 x $U_c$ Min. ... À 1,1 x $U_c$ Max. ( $\theta \leq 70$ °C) °C
Nominale Du Circuit De Commande De Tension ( $U_c$ ):	60 Hz 100...250 V 50 Hz 100...250 V Fonctionnement DC 100...250 V
Bobine De Consommation:	Tirez-en au Max. Nominale Du Circuit De Commande De Tension À 60 Hz 220 V· Détenant au Max. Nominale du Circuit de commande de Tension DC 2.5 W Détenant au Max. Nominale Du Circuit De Commande De Tension 50 Hz 7 V· Tirez-en au Max. Nominale du Circuit de commande de Tension DC 190 W Tirez-en au Max. Nominale Du Circuit De Commande De Tension 50 Hz 220 V· Détenant au Max. Nominale Du Circuit De Commande De Tension À 60 Hz 7 V·
Temps De Fonctionnement:	Entre la Bobine d'Excitation et SANS Contact de Fermeture 25...55 ms Entre la Bobine De mise hors tension et SANS Contact d'Ouverture de 37...47 ms
La Connexion De La Capacité-Circuit Principal:	Rigide Al-Câble 1x95...185 mm <sup>2</sup> Flexible 2x50...95 mm <sup>2</sup> Rigide Cu-Câble 2x50...120 mm <sup>2</sup>
La Connexion Des Capacités Du Circuit Auxiliaire:	Solide 2 x 1...4 mm <sup>2</sup> Flexible Isolé Embout 2x0.75...2,5 mm <sup>2</sup> Brin 1x1...4 mm <sup>2</sup> Flexible 2x0.75...2,5 mm <sup>2</sup> Flexible avec Embout 2x0.75...2,5 mm <sup>2</sup>
Degré de Protection:	acc. la norme IEC 60529, IEC 60947-1, EN 60529 Bobine Bornes IP20 acc. la norme IEC 60529, IEC 60947-1, EN 60529 Bornes Principales IP00
Type De Terminal:	Circuit Principal: Bars

De l'environnement

Température De L'Air Ambiant:	Près de Contacteur Équipé Thermique O/L Relais (0.85 ... 1.1 Uc) -25...+50 °C Près de Contacteur Thermique sans O/L Relais (0.85 ... 1.1 Uc) -40...+70 °C Près de Contacteur pour le Stockage -40...+70 °C
Altitude De Fonctionnement Maximale Admissible:	3000 m
RoHS Status:	Suite à la Directive européenne 2002/95/CE de la commission du 18 août 2005 et modification

## Techniques d'UL/CSA

Exploitation maximale de la Tension UL/CSA:	Circuit Principal De 600 V
Générales d'Utilisation de Notation UL/CSA:	(600 V AC) 300
La puissance d'UL/CSA:	(208 V CA) triphasé 60 Hp (440 ... 480 V AC) en Trois phases 150 Hp (550 ... 600 V AC) triphasé 200 Hp (220 ... 240 V AC) en Trois phases 75 Hp (200 V AC) triphasé 60 Hp

## Les certificats et les Déclarations (Numéro de Document de l')

CB Certificat:	SE-71798
Déclaration de Conformité CE:	2CMT004613
RINA Certificat:	ELE060313XG/002
La Directive RoHS De L'Information:	1SFC101055D0202

## Les Classifications

E-nummer:	3210138
ETIM 5:	EC000066 - Aimant contacteur, AC-commutation
UNSPSC:	39121529