

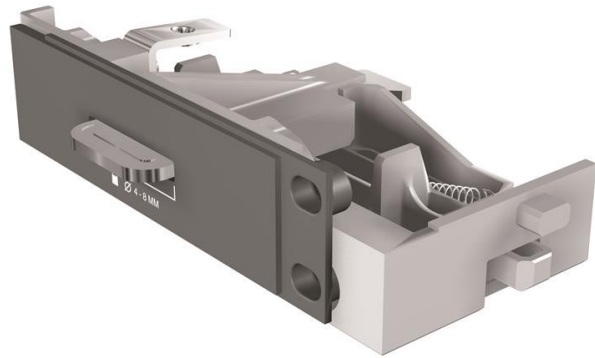


Electric Automation
Automation specialists

Référence: Acc. E1.2
Code: 1SDA073840R1

PLP Position padlock D=4/6/8mm E1.2

Achat de Electric Automation Network



CADENAS APPAREIL D=4/6/8 MM RELIÉ-POSITION ISOLÉE POUR C. DISJONCTEUR E1.2

La commande

EAN:	8015644777739
Quantité D'Ordre Minimum:	1 pièce
Tarif Des Douanes, Numéro:	85389099

Conteneur D'Informations

Paquet Niveau 1 EAN:	8015644777739
----------------------	---------------

Des Informations Supplémentaires

Principale Du Produit Type:	Accessoires pour Emax 2
Nom Du Produit:	Accessoire
Type De Produit:	ACC
Normes:	IEC
Convient Pour:	E1.2
Adapté pour une Classe de Produit:	SACE Emax 2

Les certificats et les Déclarations (Numéro de Document de l')

Fiche De Données Techniques De L'Information:	1SDC200023D0204
Déclaration de Conformité CE:	1SDL000165R0019

Les Classifications

Objet Code De Classification:	Q
-------------------------------	---