

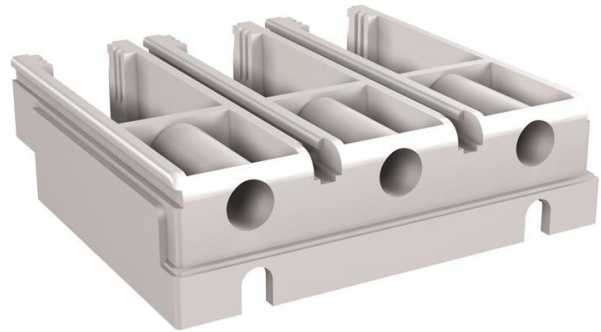


Electric Automation
Automation specialists

Référence: XT2
Code: 1SDA066307R1

ADP MONT. DURÉE DÉTERMINÉE. x PF
XT2 3p

Achat de Electric Automation Network



ADAPTATEUR POUR LE MONTAGE DES TERMINAUX FIXES POUR LA PARTIE FIXE DE TROIS PÔLES XT2

La commande

EAN:	8015644002053
Quantité D'Ordre Minimum:	1 pièce
Tarif Des Douanes, Numéro:	85389099

Dimensions

Produit Poids Net:	0.8kg
--------------------	-------

Conteneur D'Informations

Paquet Niveau 1 Unités:	1 pièce
Paquet Niveau 1 Poids Brut:	0,8 kg
Paquet Niveau 1 EAN:	8015644002053

Des Informations Supplémentaires

Principale Du Produit Type:	Accessoires pour Tmax XT
Nom Du Produit:	Accessoires pour Disjoncteurs
Type De Produit:	ACC
Normes:	IEC 60947-2
Convient Pour:	XT2

Adapté pour une Classe de Produit:	SACE Tmax XT
------------------------------------	--------------

Les certificats et les Déclarations (Numéro de Document de l')

Fiche De Données Techniques De L'Information:	1SDC210033D0202
Déclaration de Conformité CE:	1SDL000165R0009

Les Classifications

Objet Code De Classification:	Q
UNSPSC:	39120000