

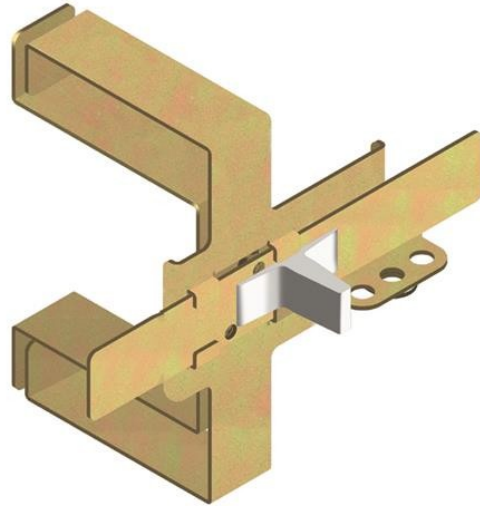


Electric Automation
Automation specialists

Référence: T1-T2-T3
Code: 1SDA051396R1

MIF T1-T2-T3 MECH, BLOCAGE 2
C.BREAKER

Achat de Electric Automation Network



MÉCANIQUE de VERROUILLAGE ENTRE 2 C. BREAKERS T1-T2-T3

La commande

EAN:	8015644518172
Quantité D'Ordre Minimum:	1 pièce
Tarif Des Douanes, Numéro:	85389099

Dimensions

Produit Poids Net:	0.65kg
--------------------	--------

Conteneur D'Informations

Paquet Niveau 1 Unités:	1 pièce
Paquet Niveau 1 Largeur:	120 mm
Paquet De Niveau 1 De La Hauteur:	110 mm
Paquet Niveau 1 Durée:	315 mm
Paquet Niveau 1 Poids Brut:	0,75 kg
Paquet Niveau 1 EAN:	8015644518172

De l'environnement

RoHS Status:	Prévue à la suite de la Directive UE 2002/95/CE de la commission du 18 août 2005 et l'amendement, après 2006-07-01
--------------	--------------------------------------------------------------------------------------------------------------------

Des Informations Supplémentaires

Appareil:	T1-T2-T3
Principale Du Produit Type:	Accessoires pour Tmax T
Nom Du Produit:	Accessoires pour Disjoncteurs
Type De Produit:	ACC
Normes:	IEC
Convient Pour:	T1 T2 T3
Adapté pour une Classe de Produit:	SACE Tmax T

Les certificats et les Déclarations (Numéro de Document de l')

Fiche De Données Techniques De L'Information:	1SDC210015D0201
Déclaration de Conformité CE:	1SDL000165R0001
La Directive RoHS De L'Information:	1SDL000200R0001

Les Classifications

Objet Code De Classification:	Q
UNSPSC:	39120000